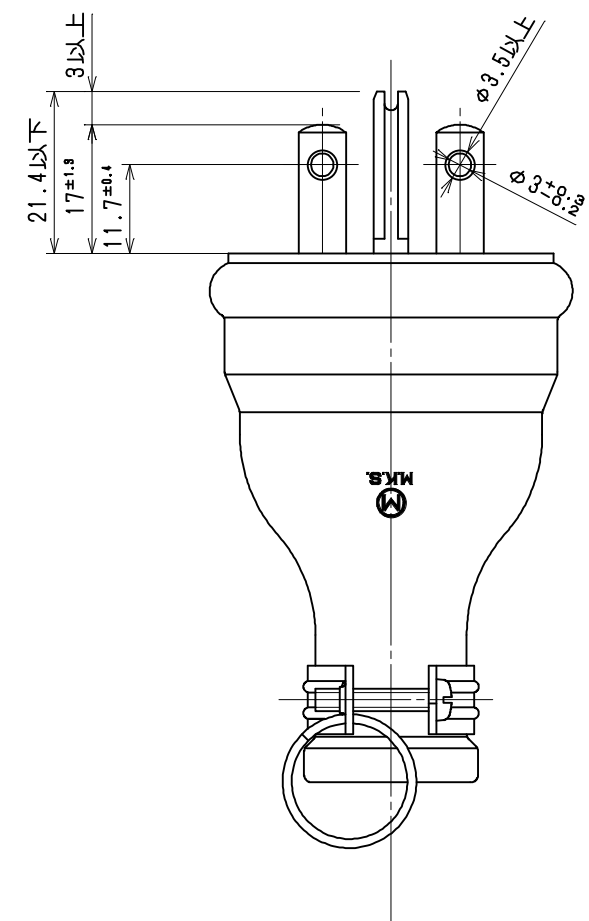
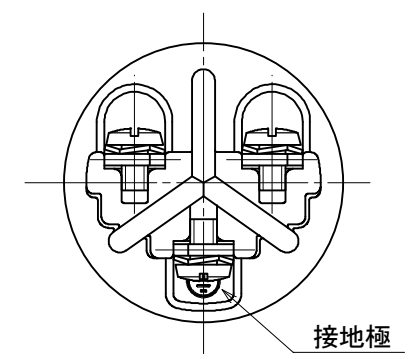


ゴムボデーを外した状態での極表示

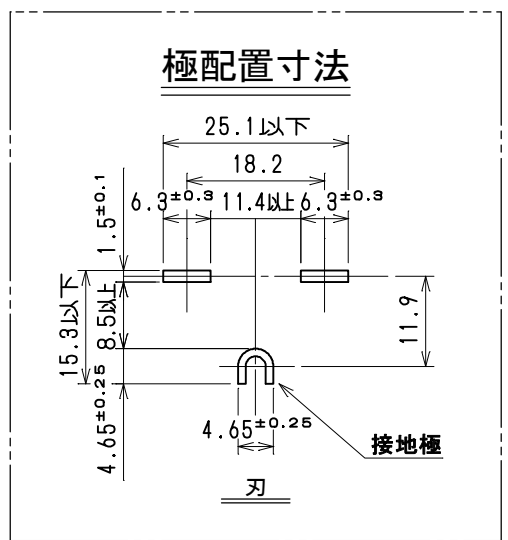
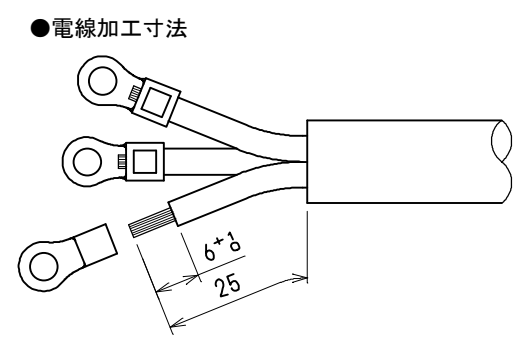


●適用電線

2CT, 2RNCT	1.25mm <sup>2</sup> ・2mm <sup>2</sup> 3心
2PNCT	2mm <sup>2</sup> 3心
VCT, S-VCT	2mm <sup>2</sup> 3心

●適用圧着端子

1.25mm <sup>2</sup>	R1.25-3.5
2mm <sup>2</sup>	R2-3.5



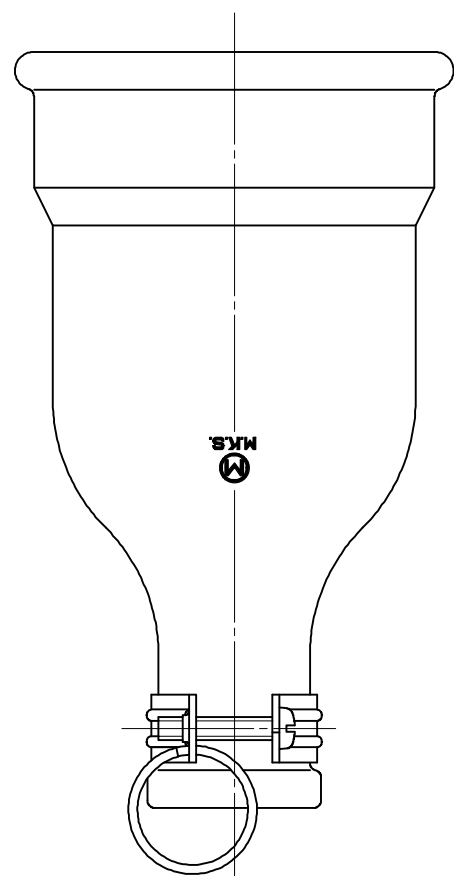
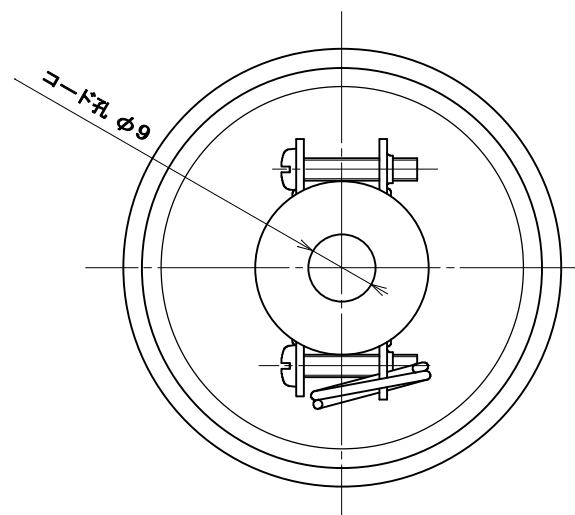
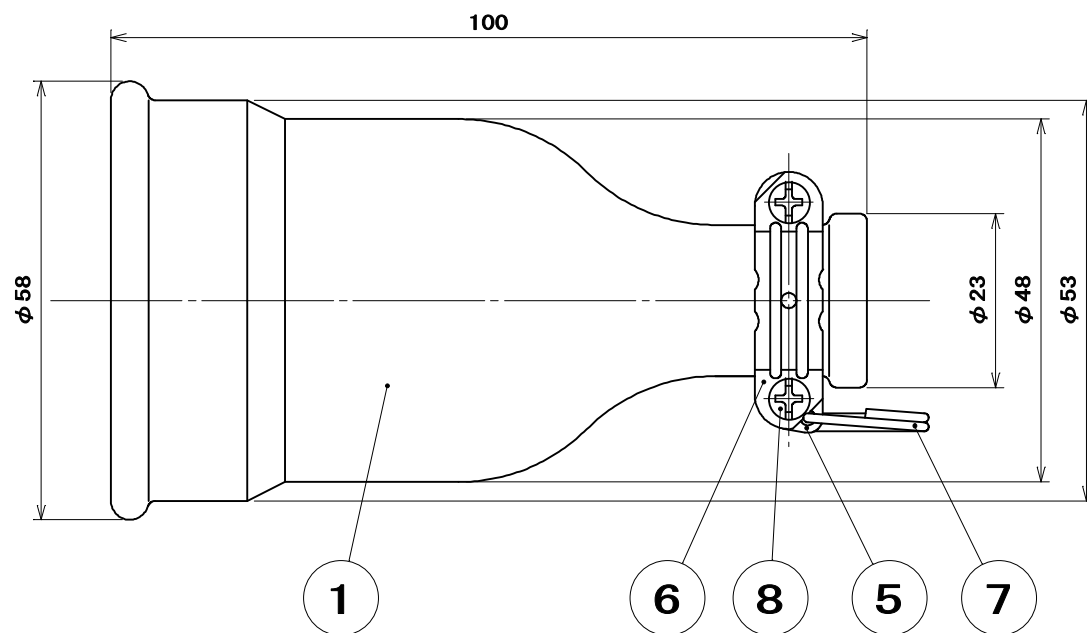
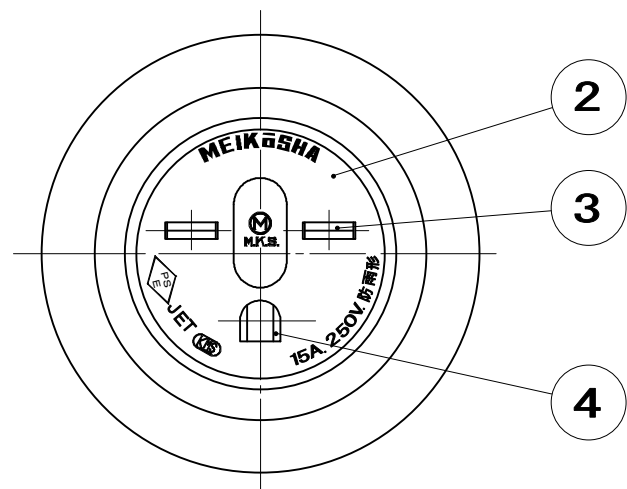
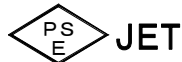
部番	部品名	個数	材質	処理	摘要
8	なべ小ねじ	2	炭素鋼線	亜鉛めっき・クロメート処理	M3×18
7	リング	1	硬鋼線	亜鉛めっき・クロメート処理	
6	バンド (小)	1	鋼板	亜鉛めっき・クロメート処理	
5	バンド (大)	1	鋼板	亜鉛めっき・クロメート処理	
4	接地端子刃	1	黄銅板	ニッケルめっき	
3	端子刃	2	黄銅板	ニッケルめっき	
2	端子板	1	合成ゴム	色: グレー	
1	ゴムボデー	1	合成ゴム	色: 黒	

尺度	三角法	定格 2P+E.15A.250V.	品名
1	単位 mm	作成 2012年 4月 5日	<b>15A 250V 接地防水プラグ</b>

株式会社 **明工社** MEIKOSHA CO., LTD.

品番 ME2628-N

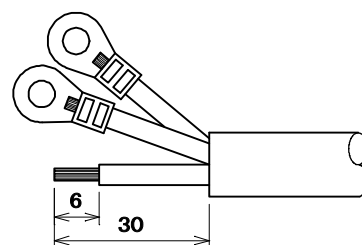
電気用品の記号



適用電線

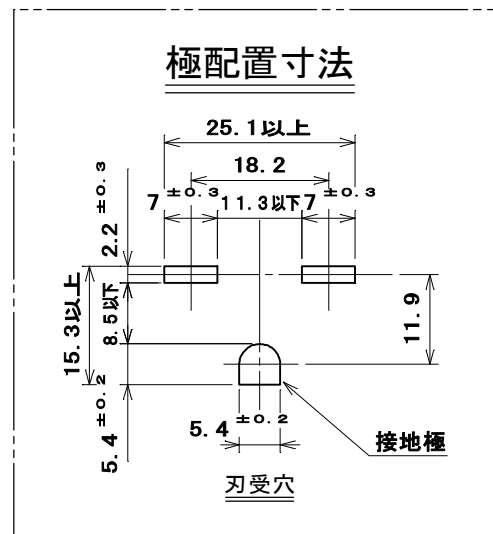
2CT, 2RNCT	1.25mm <sup>2</sup> 3心 ~2mm <sup>2</sup> 3心
VCT, VCT(S) 2PNCT	2mm <sup>2</sup> 3心

コード加工図



適用圧着端子

1.25mm<sup>2</sup>...R1.25-3.5  
2mm<sup>2</sup>...R2-3.5



8	なべ小ねじ	2	炭素鋼線	亜鉛めっき・クロメート処理	M3×18
7	リング	1	硬鋼線	亜鉛めっき・クロメート処理	
6	バンド (小)	1	鋼板	亜鉛めっき・クロメート処理	
5	バンド (大)	1	鋼板	亜鉛めっき・クロメート処理	
4	接地刃受	1	黄銅板	ニッケルめっき	
3	刃受	2	黄銅板	ニッケルめっき	
2	器台	1	フェノール樹脂	色: 黒	
1	ゴムボデー	1	合成ゴム	色: 黒	
部番	部品名	個数	材質	処理	摘要

尺 度	三角法	定 格	2P+E, 15A, 250V.	品 名	15A 250V 接地防水コネクタボデー
1	1	単 位	mm	作 成	

株式会社 明 工 社 MEIKOSHA CO., LTD.