

OKZ オカザク


工事用LED電球

OKZ-14-ATR




オカザク
OKZ-14-ATR (PS)
SLIMAC
100-242V 50/60Hz
14W 6500K
Made in China L18-02

■工事用LED電球としての特徴




E26口金
電球や蛍光灯から
口金が一緒なら切替可能

口金強度30%UP
※当社比
工事用LEDとして
壊れにくさを実現



**IP65相当の
防水・防塵性能**


※屋外や水滴のかかる状態で使用される場合は
必ず防水・防雨ソケットをご使用ください。



一般電球と形を変え
一目で分かる工事用LED

ポリカーボネイト製で
割れにくいLED電球を実現

わずか83gと軽量



使用温度範囲
-20℃～+50℃
過酷な現場温度にも対応

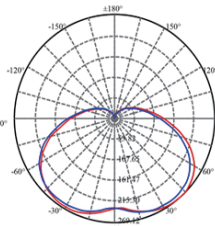
※範囲外の温度が継続すると
ランプ寿命が短くなる恐れがありますので
ご注意ください。



**使用可能電圧
AC86V～242V**

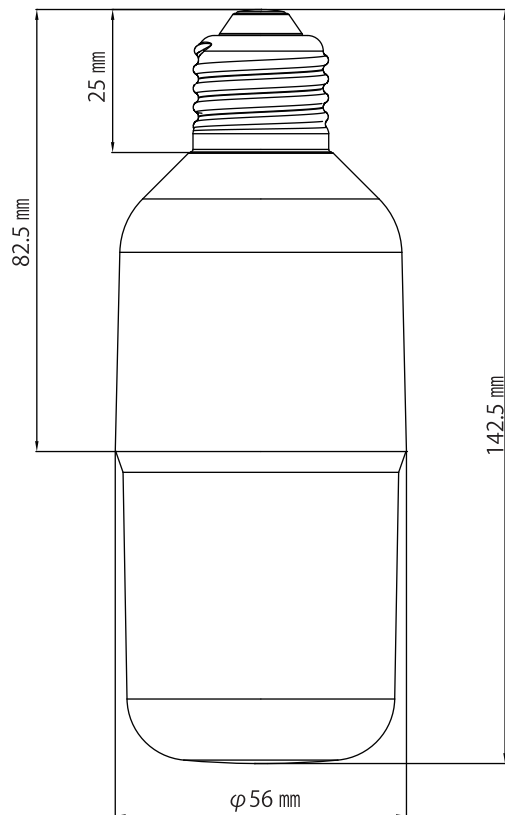
電圧環境を選ばず
様々な現場で使用可能

※入力電圧により電流値は異なりますのでご注意ください



工事現場を
広く照らす
配光角度300°

■スペック



仕 様			
光源色		昼光色	
寸法	外径 (mm)	56	
	全長 (mm)	142.5	
定格入力電圧 (V)		100/200/242	
電源周波数 (Hz)		50/60	
定格消費電力 (W)		14	
定格入力電流 (A)		0.23 (100V)	
		0.14 (200V)	
		0.13 (242V)	
力率 (PF)		0.5	
光束 (lm)		1600	
口金		E26	
質量 (g)		83	
平均演色評価数 (Ra)		82	
相関色温度 (K)		6500	
定格寿命 (h)		40000	
<small>※定格寿命は光束維持率70%に満たした場合の設計寿命となっております。点灯寿命ではありません。 ※定格寿命は設計値であり、保証値ではありません。 ※予告なく、仕様変更する場合があります。予めご了承ください。</small>			

お問い合わせ

有限 岡澤工業所
会社

〒299-4414 千葉県長生郡睦沢町下之郷1203

電話 0475-44-0146

FAX 0475-44-2276

