

品番

TE-2-8-2(V)

品名

電源・照明兼用(防雨型)

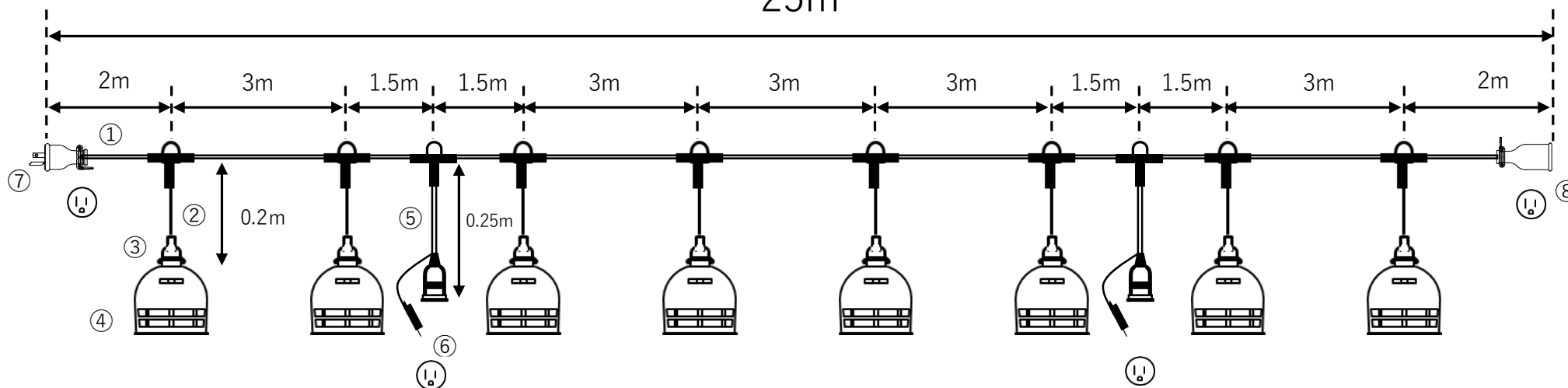
件名

作成日

縮尺

NO SCALE

25m



番数	名称	個数	形状	色
①	幹線	1	VCT2.0sq-3c	灰
②	支線	8	VCT1.25sq-2c	灰
③	ソケット	8	E26 防水ソケット	黒
④	保護ガード	8	G-130	白
⑤	支線	2	VCT2.0-3c	灰
⑥	一体成型ボデー	2	接地2P15A125V成型ボデー	黒
⑦	端末プラグ	1	明工社ME2543 接地2P15A125V	黒
⑧	端末ボデー	1	明工社ME2625 接地2P15A125V	黒
⑨				
⑩				

検印	承認	製図

有限会社 岡澤工業所

〒299-4414

千葉県長生郡睦沢町下之郷1203

TEL : 0475-44-0146

FAX : 0475-44-2276